

Modern Art Easel



Made of Beechwood, Modern Art Easel is a solid product for commercial use. Adjustable easel accommodates varying canvas sizes. It is made to be sturdy, strong, and will last in retail settings. Adjustable back support ensures stability of the easel and comfortable use at different angles. It folds flat for easy storage.

Der Modern Art Easel ist hergestellt aus Buchenholz und somit sehr solide in seiner Ausführung. Die verstellbare Staffelei bietet Halt für verschiedene Größen von Unterlagen. Widerstandsfähig, robust und für den Einzelhandel brauchbar hergestellt. Die Halterung auf der Rückseite bietet halt und kann in verschiedene Winkel positioniert werden. Klappbar für leichte Lagerung.



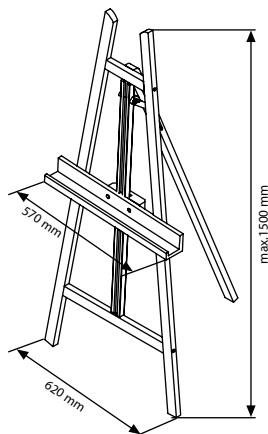
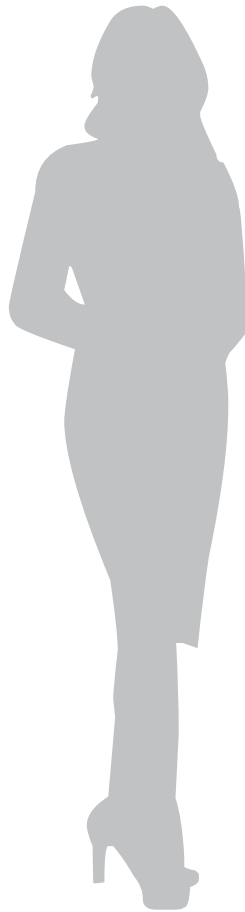
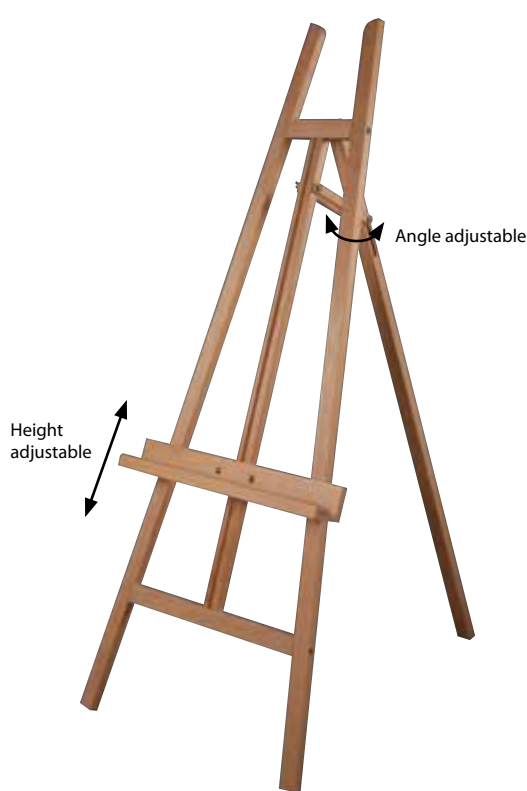
No tool assembly.
Kein Werkzeug nötig.



It holds frames from B2 up to A0.
Ist geeignet für die Größen von DIN B2 bis DIN A0.



Please order the accessories separately.
Das Zubehör bitte separat bestellen.



MATERIAL: Beech Wood			WEIGHT	PACKING SIZE
ARTICLE	SIZE	DESCRIPTION	WITH PACKING	*W X H X D
TTLSW0801	610 X 1080 X 1500 mm	Beech Wood	5,500 kg	225 X 1545 X 225 mm



*W:Width H: Height D: Depth

Art Easel



Made of Beechwood, slim design Art Easel is a lightweight product. It is foldable for storage and transport easily. It takes up small space for busy environments. Top clamp keeps the display frame firmly in place. This artwork display frame is made to be sturdy, strong, and will last in retail settings.

Der Art Easel ist hergestellt aus Buchenholz und somit sehr solide in seiner Ausführung. Faltbar und deshalb sehr platzsparend und ermöglicht einen leichten Transport. Braucht nur sehr wenig Platz im täglichen Gebrauch. Diese kunstvoll gestaltete Staffelei ist robust und geeignet für den Einzelhandel.



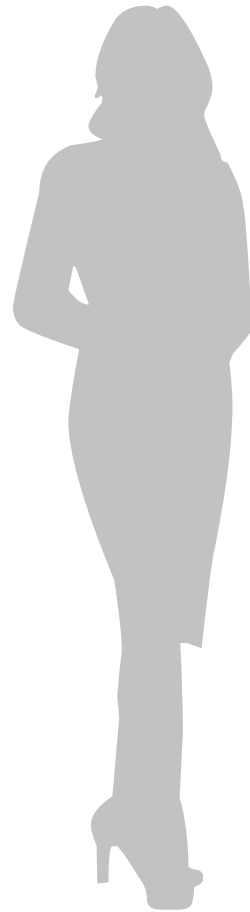
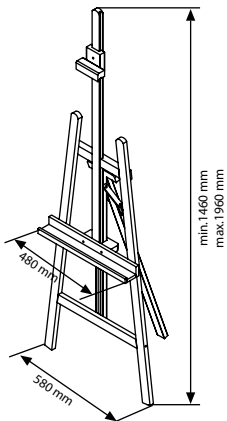
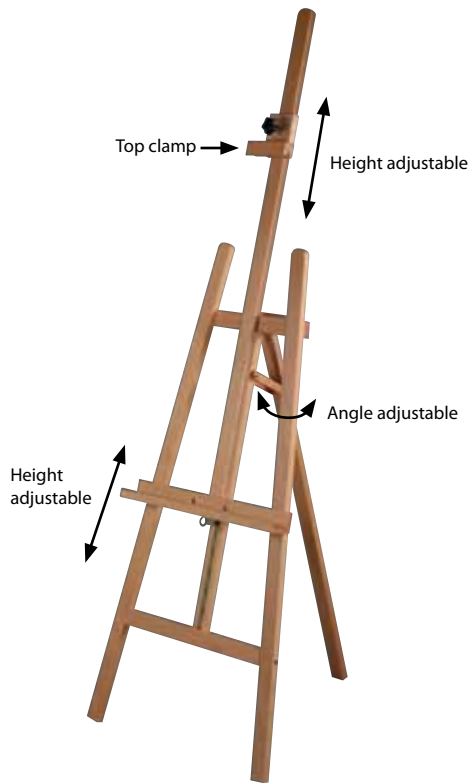
No tool assembly.
Kein Werkzeug nötig.



It holds frames from B2 up to A0.
Ist geeignet für die Größen von DIN B2 bis DIN A0.



Please order the accessories separately.
Das Zubehör bitte separat bestellen.



MATERIAL: Beech Wood			WEIGHT	PACKING SIZE
ARTICLE	SIZE	DESCRIPTION	WITH PACKING	*W X H X D
TTLSW0101	555 X 620 X 1460 mm	Beech Wood	5,500 kg	285 X 1250 X 245 mm



*W:Width H: Height D: Depth

Wood Look A Board





Wood Look A Board has aluminum profiles like standard A Boards but with wood look. It has a higher durability compared to real wood products.

Standard or custom shape header is available for personalization. 600 x 800mm writing area can be used with both chalk or water base chalk marker.

This is the right product for customers looking for warmth of wood look and durability.

Der Wood Look A Board besteht aus Aluminium Profilen wie bei einem Standard A Board nur mit einer Holzoptik. Dieses Produkt hat eine höhere Haltbarkeit als echte Holzprodukte. Die Schreiboberfläche hat ein Maß von 600x800mm und kann mit Kreide oder mit wasserfesten Kreidemarkern verwendet werden. Das ist das richtige Produkt für Kunden die eine Holzoptik und lange Haltbarkeit zu gleich wünschen.

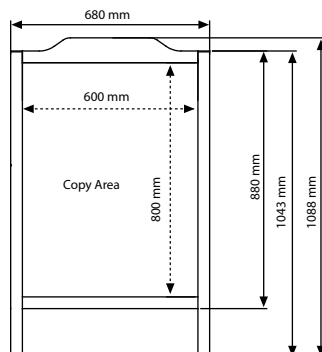
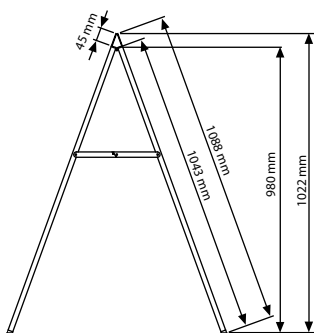
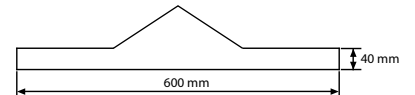
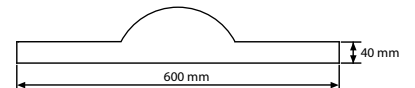
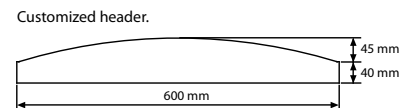
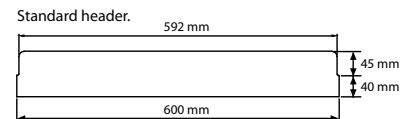
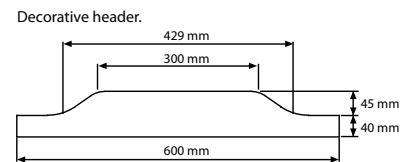
 Single packed with an easy mounting instruction sheet. Einzeln verpackt im Karton mit einfacher Aufbauanleitung.

 No tool assembly. Montage ohne Werkzeug.



Decorative header is optional accessories.

Headers are optional accessories.



Don't forget to order
Chalkboard Marker
UYAKLM1251 - Colour Marker
UYAKLM1250 - White Marker

MATERIAL : Aluminium			WEIGHT	PACKING SIZE
ARTICLE	COPY AREA	DESCRIPTION	WITH PACKING	*W X H X D
UAWL000F1	600 X 800 mm	without header	7,650 kg	760 X 1130 X 70 mm
UAWL1000F1	600 X 800 mm	with decorative header	7,850 kg	760 X 1130 X 70 mm

*W:Width H: Height D: Depth



Single Sided Wooden Frame



Suitable for the display of messages in restaurants, cafés, bars, malls, offices and education centers. The erasable surface enables you to erase your messages and transmit them to your audience while keeping them updated. You can use a chalkboard pen to write on the black surface. There are also special water-based and scent-free markers. We sell chalk pens individually 2 in convenient sets.

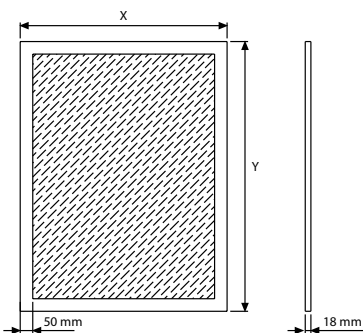
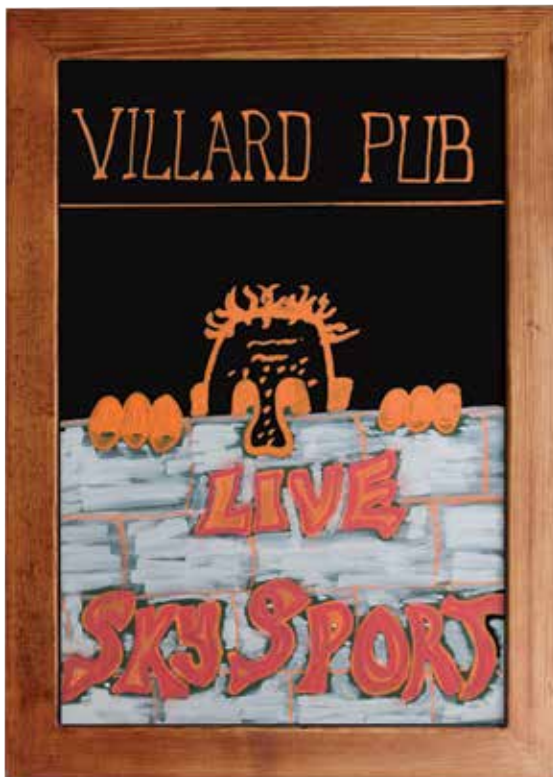
Holzrahmen als Angebotstafel sind ideal für Restaurants, Cafés, Bars, Büros und Schulen geeignet. Die abwischbare Oberfläche ermöglicht Ihnen schnelles ändern Ihrer Informationen während Ihnen Aufmerksamkeit zugewendet ist. Sie können Tafelstifte auf schwarzen Oberflächen benutzen, oder auch geruchsfreie Boardmarker auf wasserbasis können auf weiss beschichteten Holztafeln eingesetzt werden. Wir bieten in 2 verschiedenen Versionen Tafelstifte an.



Each unit comes ready with mounting set, and easy to assemble instruction sheet. *Jeder Artikel wird mit leicht verständlicher Montageanleitung und Befestigungsmaterial geliefert.*



Chalkboard pens are not included in the original pack, should be ordered separate. For spotless removing of chalk pens from surface, please use window & glass cleaner otherwise clean with damp cloth. *Tafelstifte werden nicht mitgeliefert und müssen extra bestellt werden. Um eine fleckenfreie Entfernung der Tafelstiftschicht von der Oberfläche zu gewährleisten, benutzen Sie bitte Fenster- oder Glassreiniger oder zumindest ein feuchtes Tuch.*



MATERIAL : Wood				WEIGHT	PACKING SIZE
ARTICLE	EXTERNAL (x-y)	SIZE	DESCRIPTION	WITH PACKING	*W X H X D
UWSS010034	400 X 500 mm	300 X 400 mm	Black Chalkboard	1,060 kg	400 X 510 X 24 mm
UWSS010046	500 X 700 mm	400 X 600 mm	Black Chalkboard	1,650 kg	500 X 710 X 24 mm
UWSS010049	500 X 1000 mm	400 X 900 mm	Black Chalkboard	3,065 kg	500 X 1010 X 24 mm
UWSS010068	700 X 900 mm	600 X 800 mm	Black Chalkboard	3,400 kg	700 X 910 X 24 mm
UWSS010061	700 X 1250 mm	600 X 1150 mm	Black Chalkboard	4,340 kg	700 X 1310 X 24 mm
UWSS010081	900 X 1300 mm	800 X 1200 mm	Black Chalkboard	5,050 kg	900 X 1310 X 24 mm

* W:Width H:Height D:Depth



Frameless Wooden Frame



Suitable for the display of messages in restaurants, cafés, bars, malls, offices and education centers. The erasable surface enables you to erase your messages and transmit them to your audience while keeping them updated. You could use a chalkboard pen to write on black surfaces. There are also special markers that are water based and scent free. We sell chalk pens individually in 2 convenient sets.

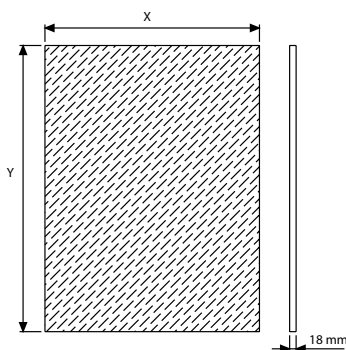
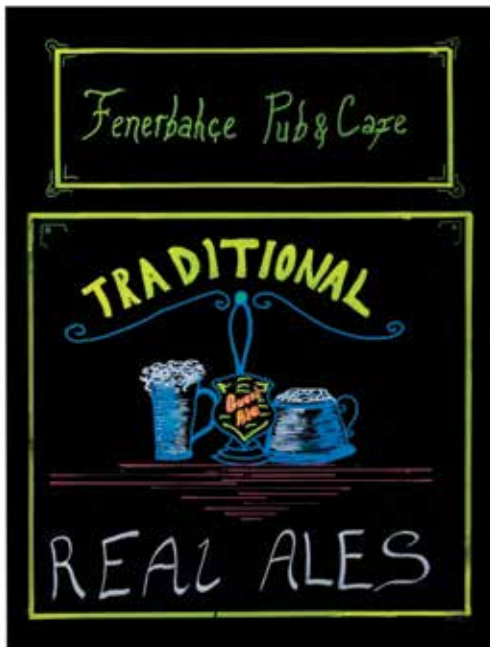
Holzrahmen als Angebotstafel sind ideal für Restaurants, Cafés, Bars, Büros und Schulen geeignet. Die abwischbare Oberfläche ermöglicht Ihnen schnelles ändern Ihrer Informationen während Ihnen Aufmerksamkeit zugewendet ist. Sie können Tafelstifte auf schwarzen Oberflächen benutzen, oder auch geruchsfreie Boardmarker auf wasserbasis können auf weiss beschichteten Holztafeln eingesetzt werden. Wir bieten in 2 verschiedenen Versionen Tafelstifte an.



Each unit comes ready with mounting set, and easy to assemble instruction sheet. Jeder Artikel wird mit leicht verständlicher Montagelanleitung und Befestigungsmaterial geliefert.



Chalkboard pens are not included in the original pack, should be ordered separate. For spotless removing of chalk pens from surface, please use window & glass cleaner otherwise clean with damp cloth. Tafelstifte werden nicht mitgeliefert und müssen extra bestellt werden. Um eine fleckenfreie Entfernung der Tafelstiftschrift von der Oberfläche zu gewährleisten, benutzen Sie bitte Fenster- oder Glasreiniger oder zumindest ein feuchtes Tuch.



MATERIAL : Wood			WEIGHT	PACKING SIZE
ARTICLE	SIZE	DESCRIPTION	WITH PACKING	*W X H X D
UWFF010034	300 X 400 mm	Black Chalkboard	0,795 kg	320 X 430 X 24 mm
UWFF010046	400 X 600 mm	Black Chalkboard	1,230 kg	420X 630 X 24 mm
UWFF010049	400 X 900 mm	Black Chalkboard	1,995 kg	420 X 930 X 24 mm
UWFF010068	600 X 800 mm	Black Chalkboard	2,070 kg	620 X 830 X 24 mm
UWFF010061	600 X 1150 mm	Black Chalkboard	2,915 kg	620 X 1230 X 24 mm
UWFF010081	800 X 1200 mm	Black Chalkboard	4,530 kg	820 X 1230 X 24 mm

* W:Width H: Height D: Depth



Wooden Stopper



It is made of solid wood. The erasable surface enables you to erase your messages and transmit them to your audience while keeping them updated. You could use a chalkboard pen to write on black surfaces. There are also special markers that are water based and scent-free. Suitable for the display of your messages indoors and outdoors in places such as restaurants, cafés, bars, malls, offices and education centers.

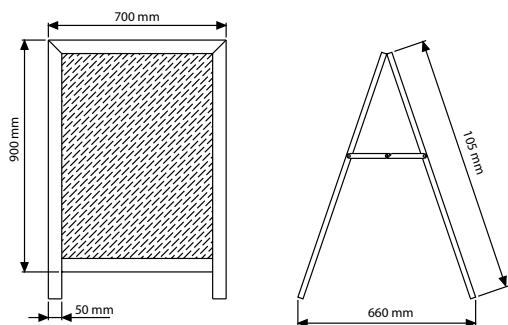
Der Rahmen besteht aus einer massiven Holzkonstruktion. Die abwischbare Oberfläche ermöglicht Ihnen schnelles ändern Ihrer Informationen während Ihnen Aufmerksamkeit zugewendet ist. Sie können Tafelstifte auf schwarzen Oberflächen benutzen, oder auch geruchsfreie Boardmarker auf wasserbasis können eingesetzt werden. Passend für den Innen- und Ausseneinsatz in Restaurants, Cafes, Bars, Büros und Schulen.



Each unit comes ready to use no tool assembly. Jeder Artikel wird fertig zum Einsatz geliefert



Chalkboard pens are not included in the original pack, should be ordered separately. Tafelstifte werden nicht mitgeliefert und müssen extra bestellt werden.



MATERIAL : Wood			WEIGHT	PACKING SIZE
ARTICLE	SIZE	DESCRIPTION	WITH PACKING	*W X H X D
UWSR110068	600 X 800 mm	Black chalkboard, massive wood	6,480 kg	720 X 1100 X 62 mm



*W:Width H:Height D:Depth

Wooden Host



Special top hinge design holds it stable. The erasable surface enables you to erase your messages and transmit them to your audience while keeping them updated. You could use a chalkboard pen to write on black surfaces. There are also special markers that are water based and scent-free. Suitable for the display of your messages indoor and outdoor in places such as restaurants, cafés, bars, malls, offices and education centers. Special wood construction is suitable for many years of use indoor & outdoor.

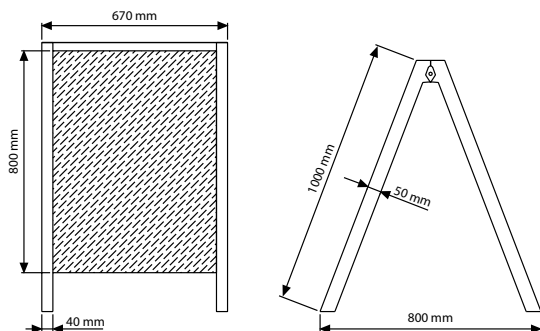
Die spezielle Anbringung der Scharniere am oberen Teil bieten Standfestigkeit. Die abwischbare Oberfläche ermöglicht Ihnen schnelles ändern Ihrer Informationen während Ihnen Aufmerksamkeit zugewendet ist. Sie können Tafelstifte auf schwarzen Oberflächen benutzen, oder auch geruchsfreie Boardmarker auf wasserbasis können eingesetzt werden. Passend für den Innen- und Ausseneinsatz in Restaurants, Cafes, Bars, Büros und Schulen. Die spezielle Holzkonstruktion ermöglicht langjährigen Einsatz im Innen- und Ausseneinsatz.



Each unit comes ready to use no tool assembly. Jeder Artikel wird fertig zum Einsatz geliefert.



Chalkboard pens are not included in the original pack, should be ordered separately. Tafelstifte werden nicht mitgeliefert und müssen extra bestellt werden.



MATERIAL : Wood			WEIGHT	PACKING SIZE
ARTICLE	SIZE	DESCRIPTION	WITH PACKING	*W X H X D
UWHT010068	600 X 800 mm	Black chalkboard, solid wood	8,890 kg	700 X 1040 X 145 mm



*W:Width H: Height D: Depth